

NFT-L

シリーズ

リード線型

機器組込用ノイズフィルタトランス

EMC対策に即戦力の助っ人

ノイズを出さない 入れない 誤動作完封！

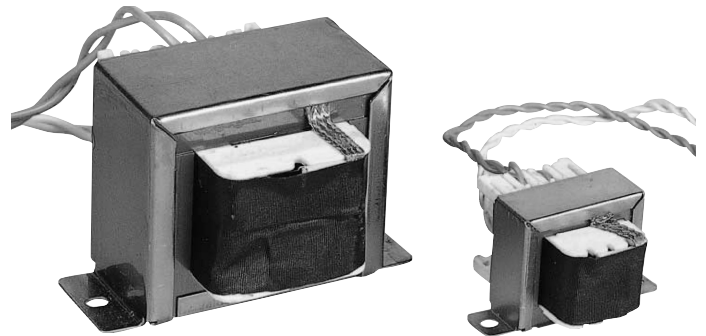
■ 特 長

- リード線構造ですから、あらゆる構造の電子機器へ配線できますので、汎用性が高い。
- 2VA～150VAを9品種に分け、入力電圧80V～240V・出力電圧5V～240Vまで必要に応じてあらゆる仕様に対応できます。
- トランス締金へ、シールドを集約していますので、特別な配線が不要です。（60VA以下のタイプ）
- 電安法・UL・CSA・VDE…等各国の規格に対応できます。

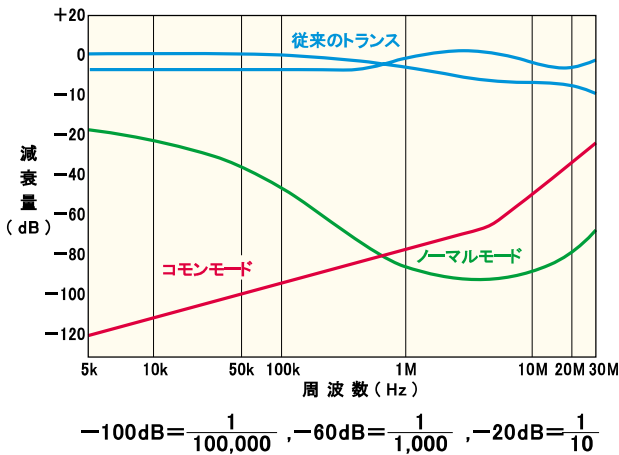
■ 定 格

定格入出力	御指定による ※
電圧変動率	御指定による
絶縁抵抗	DC500Vメガにて50MΩ以上
耐電圧	AC1,500V～4,000V（1分間）
絶縁階級	E種
ノイズ減衰特性	ノーマルモード -80dBMAX（0.01～30MHz） コモンモード -100dBMAX（0.01～30MHz）
漏洩電流	10μA以下（1次-アース間）

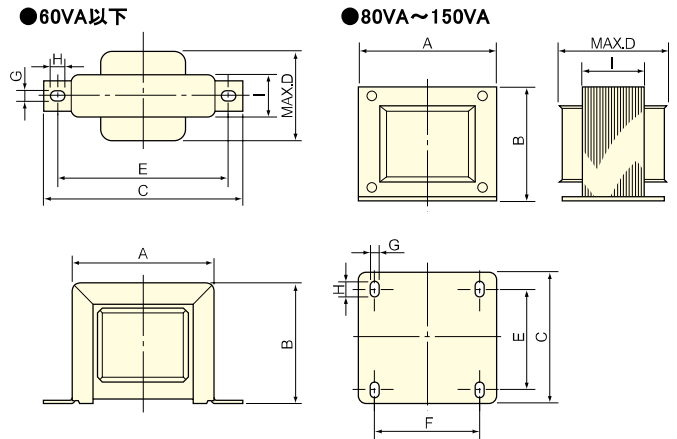
※それぞれについて御希望仕様に対応可能。



■ 減衰基本特性 NFT-Lシリーズ



■ 外形寸法図



■ 品種とサイズ 入力電圧80V～240V・出力電圧5V～240Vの範囲で定格電圧をご指定下さい。

標準容量 (VA)	主要部サイズ (mm)									重量 (kg)
	A	B	C	D	E	F	G	H	I	
2	36.5	32.0	53.0	36.0	45.0	—	3.5	5.0	15.5	0.12
5	43.0	36.0	60.0	43.0	51.5	—	3.5	4.5	23.0	0.21
10	50.0	43.0	71.0	48.0	60.0	—	4.5	6.0	27.0	0.38
20	59.5	52.0	84.0	57.0	70.0	—	5.0	7.0	32.5	0.60
40	68.5	59.5	90.0	65.0	79.5	—	4.5	6.0	38.0	1.00