

NFT-F

シリーズ

フラット型

機器組込用ノイズフィルタトランス

薄う〜く、小さく、軽う〜くノイズ減衰特性大幅アップ!

■ 特 長

- OI型コアの優れた特性を生かしながら、ノイズ減衰特性をより向上させているため、各国のノイズ規制（FCC・CISPR等）をより**廉価にクリア**できます。
- 電安法・UL・CSA・VDE…等各国の規格に対応できます。

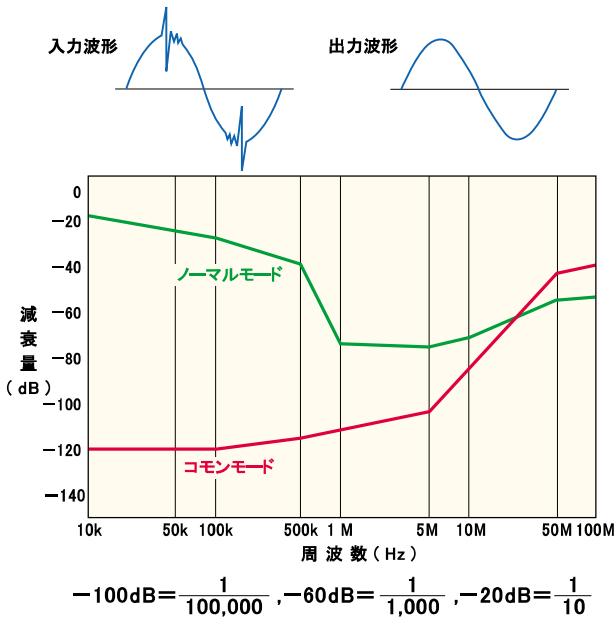
■ 定 格

定格入出力	御指定による ※
電圧変動率	御指定による
絶縁抵抗	DC500Vメガーにて50MΩ以上
耐電圧	AC1,500V~4,000V（1分間）
絶縁階級	E種
ノイズ減衰特性	ノーマルモード -80dBMAX（0.01~30MHz） コモンモード -100dBMAX（0.01~30MHz）
漏洩電流	10μA以下（1次-アース間）

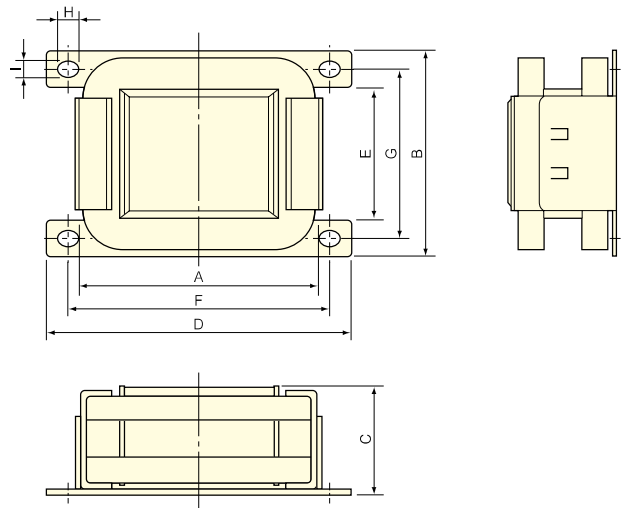
※それぞれについて御希望仕様に対応可能。



■ 減衰基本特性 NFT-Lシリーズ（NFT-F60）



■ 外形寸法図



注) 引き出しは、リード線となります。

■ 品種とサイズ 入力電圧80V~240V・出力電圧5V~240Vの範囲で定格電圧をご指定下さい。

形 式	標準容量 (VA)	主要部サイズ (mm)									重量 (kg)
		A	B	C	D	E	F	G	H	I	
NFT-F20	20	77.0	66.0	43.8	94.0	41.0	82.0	54.0	6.0	4.5	0.70
NFT-F40	40	85.5	74.0	47.5	103.0	45.0	91.0	60.0	6.0	4.5	0.95
NFT-F60	60	90.0	78.0	49.5	107.0	46.0	95.0	62.0	6.0	4.5	1.15