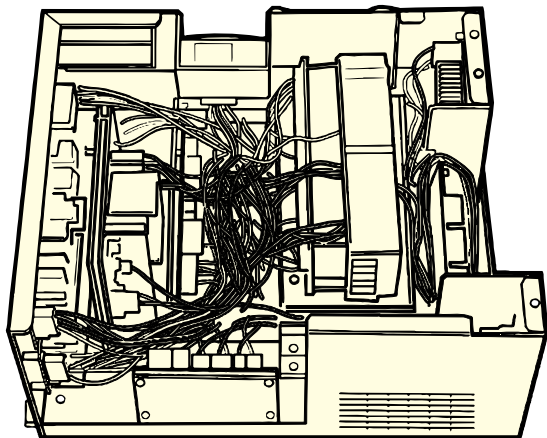


カスタマイズスイッチング電源

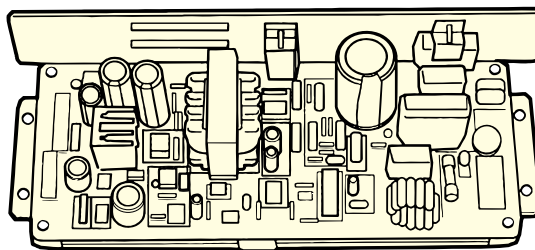
1 低ノイズ・低漏れ電流の医療機器用

主に医療機器用を主眼におき、高い品質と信頼性を確保しています。また、対人安全性を最優先に各国安全規格の適合と低ノイズ、低漏れ電流とを実現させています。



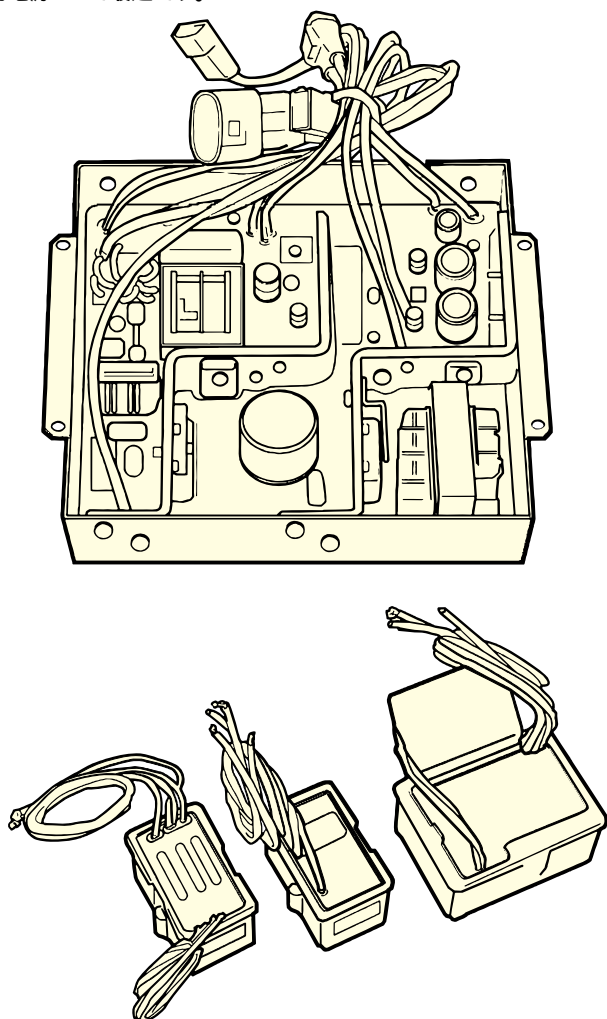
2 ペルチェ素子用

ペルチェ素子コントロール機能を合わせ持ったスイッチング電源です。テレビ・ラジオ等への雑音干渉を極力低減させ、ホテルや病室等、特に低ノイズ、低騒音を要求される電子冷蔵庫等に最適です。



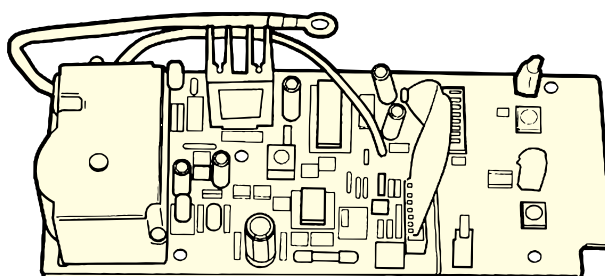
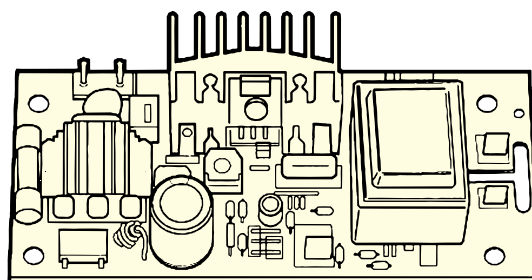
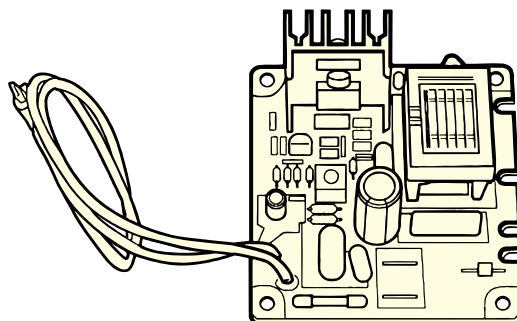
3 水まわり・防滴用

樹脂モールドを施し、特に防滴性、防湿性に優れたスイッチング電源です。風呂場・トイレ・洗濯場・流し場等、主に水まわりに使用される電機器具組込用電源として最適です。



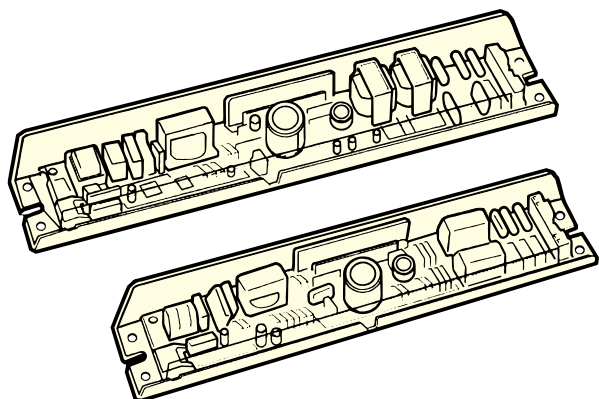
4 高圧(オゾンナイザー・空気清浄器)用

高電圧を利用した、オゾンナイザー・イオナイザー・静電気の除去・空気清浄器等に使用されるスイッチング電源です。高い安全性・劣化防止が要求される高電圧出力用としてご利用いただけます。



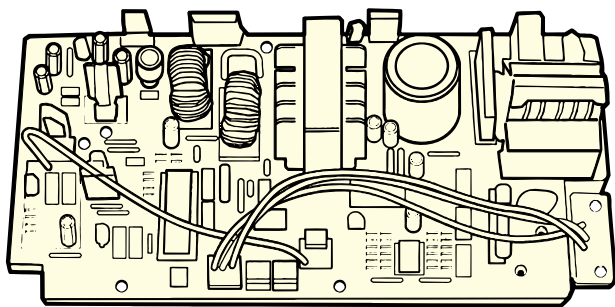
5 照明（蛍光灯・ネオン灯・バックライト・メダルハイドランプ）用

照明器具用等に用いられる電子安定器用スイッチング電源です。使用する管とのマッチングを最適にすることで、チラツキやスネーク現象をおさえ高い変換効率及び高出力を達成しております。



6 電動工具用

電池の充電は急速充電から長時間充電まで、使い勝手や電池の特性に合わせた充電が可能です。スイッチング電源による小型・軽量化を実現しているため、携帯性を必要とする電動工具用等としてご利用いただけます。



7 産業機械（OA/FA機器・自動販売機・非常用/防災用蓄電池設備）用

屋内外を問わず幅広い環境において使用されることを想定し、長時間運転に耐えうる高信頼性や長寿命を達成しております。OA機器から自販機に至るまで高い耐環境性や高品質を要求される産業機械用にご利用いただけます。

