

NFT-F

シリーズ

フラット型

機器組込用ノイズフィルタトランス

薄う〜く、小さく、軽う〜くノイズ減衰特性大幅アップ!

特長

OI型コアの優れた特性を生かしながら、ノイズ減衰特性をより向上させているため、各国のノイズ規制 (FCC・CISPR等) をより**廉価にクリア**できます。

電安法・UL・CSA・VDE...等各国の規格に対応できます。

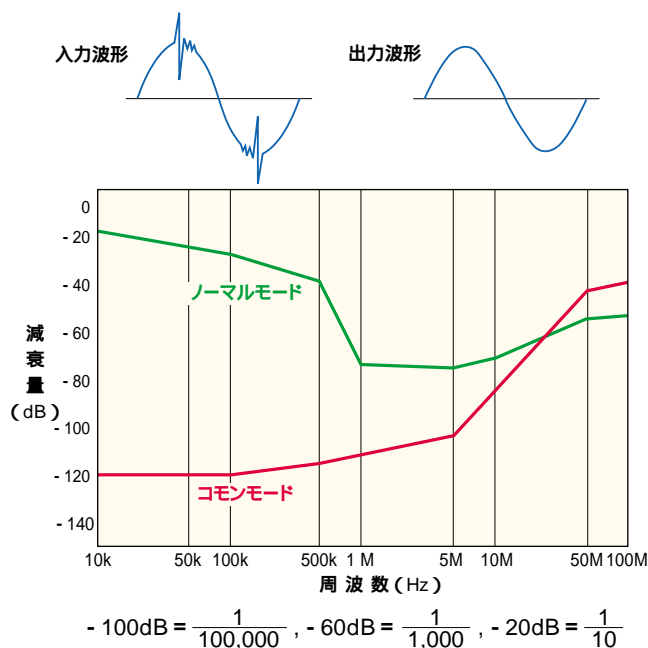
定格

定格入出力	御指定による
電圧変動率	御指定による
絶縁抵抗	DC500Vメガーにて50M 以上
耐電圧	AC1,500V~4,000V (1分間)
絶縁階級	E種
ノイズ減衰特性	ノーマルモード - 80dBMAX (0.01~30MHz) コモンモード - 100dBMAX (0.01~30MHz)
漏洩電流	10μA以下 (1次-アース間)

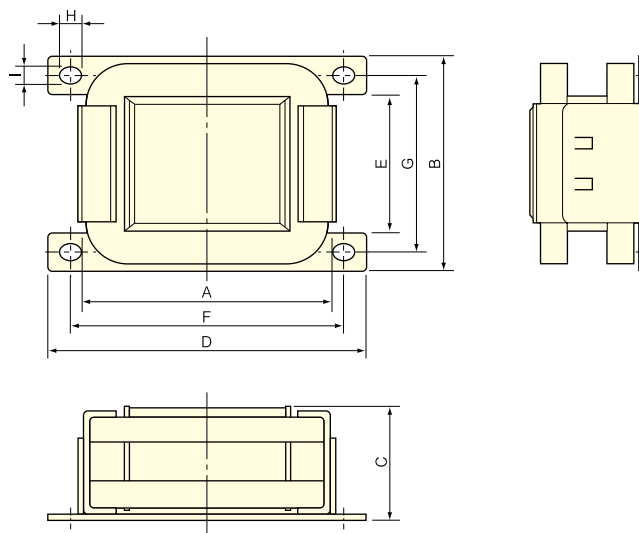
それぞれについて御希望仕様に対応可能。



減衰基本特性 NFT-Lシリーズ (NFT-F60)



外形寸法図



注) 引き出しは、リード線となります。

品種とサイズ 入力電圧80V~240V・出力電圧5V~240Vの範囲で定格電圧をご指定下さい。

形式	標準容量 (VA)	主要部サイズ (mm)									重量 (kg)
		A	B	C	D	E	F	G	H	I	
NFT-F20	20	77.0	66.0	43.8	94.0	41.0	82.0	54.0	6.0	4.5	0.70
NFT-F40	40	85.5	74.0	47.5	103.0	45.0	91.0	60.0	6.0	4.5	0.95
NFT-F60	60	90.0	78.0	49.5	107.0	46.0	95.0	62.0	6.0	4.5	1.15
NFT-F80	80	98.0	85.0	52.5	115.0	51.0	102.0	68.0	7.0	4.5	1.40
NFT-F100	100	115.0	99.0	62.0	135.0	59.0	119.0	79.0	8.0	5.5	2.20
NFT-F120	120	118.0	102.0	64.0	138.0	61.0	122.0	82.0	8.0	5.5	2.40