

NFT-L

シリーズ

リード線型

機器組込用ノイズフィルタトランス

EMC対策に即戦力の助っ人

ノイズを出さない 入れない 誤動作完封！

特長

リード線構造ですから、あらゆる構造の電子機器へ配線できますので、汎用性が高い。

2VA～150VAを9品種に分け、入力電圧80V～240V・出力電圧5V～240Vまで必要に応じてあらゆる仕様に対応できます。

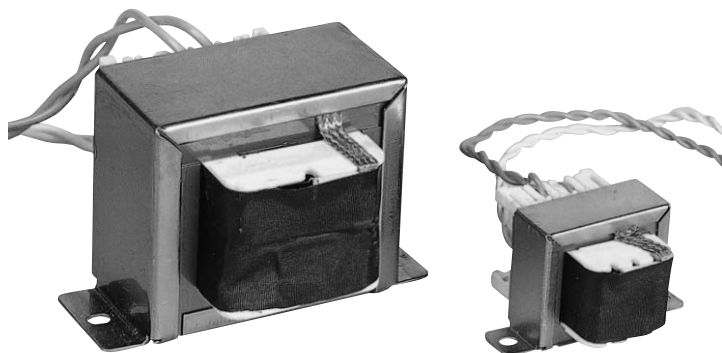
トランス締金へ、シールドを集約していますので、特別な配線が不要です。(60VA以下のタイプ)

電安法・UL・CSA・VDE...等各国の規格に対応できます。

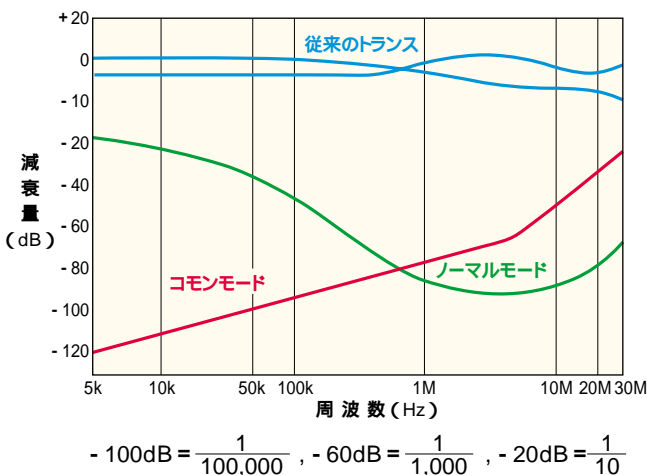
定格

定格入出力	御指定による
電圧変動率	御指定による
絶縁抵抗	DC500Vメガにて50M 以上
耐電圧	AC1,500V～4,000V (1分間)
絶縁階級	E種
ノイズ減衰	ノーマルモード - 80dBMAX (0.01～30MHz)
特性	コモンモード - 100dBMAX (0.01～30MHz)
漏洩電流	10μA以下(1次-アース間)

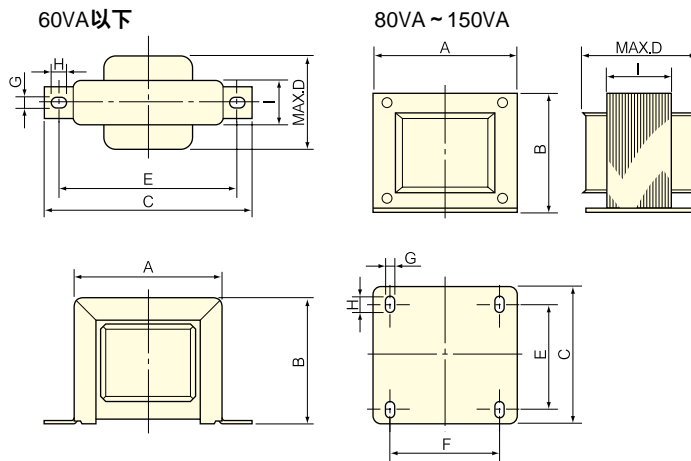
それぞれについて御希望仕様に対応可能。



減衰基本特性 NFT-Lシリーズ



外形寸法図



品種とサイズ 入力電圧80V～240V・出力電圧5V～240Vの範囲で定格電圧をご指定下さい。

標準容量 (VA)	主要部サイズ (mm)									重量 (kg)
	A	B	C	D	E	F	G	H	I	
2	36.5	32.0	53.0	36.0	45.0	—	3.5	5.0	15.5	0.12
5	43.0	36.0	60.0	43.0	51.5	—	3.5	4.5	23.0	0.21
10	50.0	43.0	71.0	48.0	60.0	—	4.5	6.0	27.0	0.38
20	59.5	52.0	84.0	57.0	70.0	—	5.0	7.0	32.5	0.60
40	68.5	59.5	90.0	65.0	79.5	—	4.5	6.0	38.0	1.00
60	79.5	67.5	104.0	82.0	93.0	—	4.5	6.5	42.5	1.50
80	85.8	72.7	80.0	85.0	60.0	71.0	4.5	10.0	40.0	1.90
100	96.0	81.2	84.0	93.0	64.0	79.0	4.5	10.0	44.0	2.60
150	105.0	88.7	90.0	101.0	70.0	87.0	6.0	10.0	50.0	4.00