

NFT-P

シリーズ

ピン端子型

機器組込用ノイズフィルタトランス

EMC対策に即戦力の助っ人

ノイズを出さない 入れない 誤動作完封！

特長

ピン端子構造でプリント基板直取付ができるので、**配線工数**が大幅に**省力化**できます。

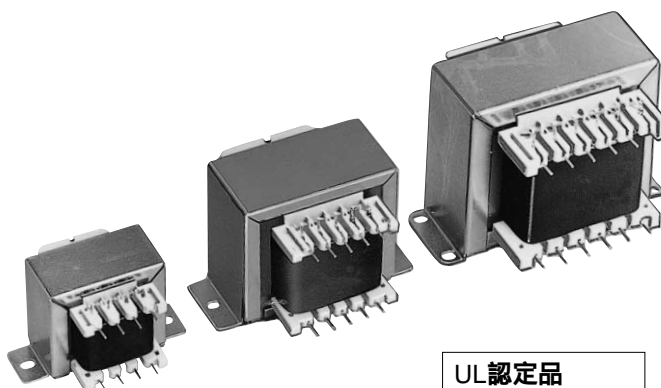
2VA～40VAを5品種に分け、入力電圧80V～240V・出力電圧5V～240Vまで必要に応じてあらゆる仕様に対応できます。リード線の引出しのご要望にも応じさせていただきます。この場合は5品種にこだわらずお申出下さい。

電安法・UL・CSA・VDE・CISPR...等各国の規格に対応できます。

定格

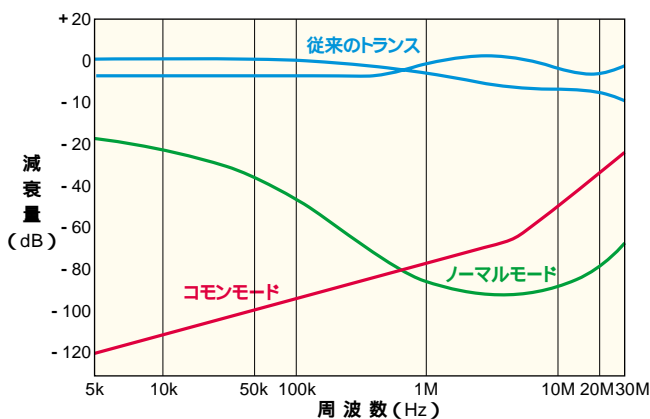
定格入出力	御指定による
電圧変動率	御指定による
絶縁抵抗	DC500Vメガーにて50M 以上
耐電圧	AC1,500V～4,000V (1分間)
絶縁階級	E種
ノイズ減衰特性	ノーマルモード - 80dBMAX (0.01～30MHz) コモンモード - 100dBMAX (0.01～30MHz)
漏洩電流	10μA以下 (1次 - アース間)

それぞれについて御希望仕様に対応可能。



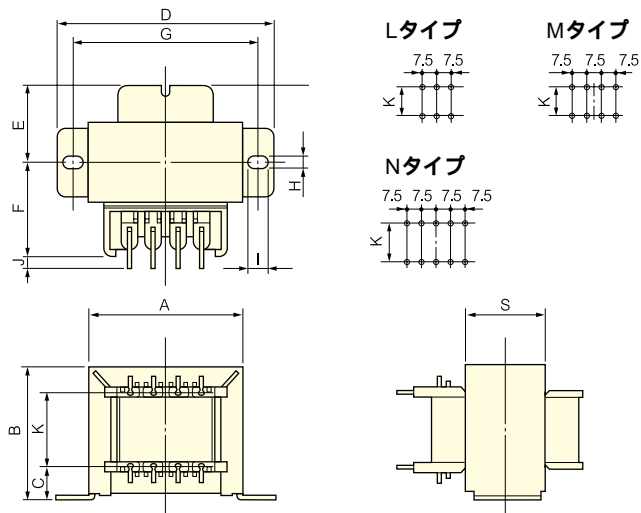
UL認定品
File No.E95892

減衰基本特性 NFT-Pシリーズ



$$-100\text{dB} = \frac{1}{100,000}, \quad -60\text{dB} = \frac{1}{1,000}, \quad -20\text{dB} = \frac{1}{10}$$

外形寸法図



品種とサイズ 入力電圧80V～240V・出力電圧5V～240Vの範囲で定格電圧をご指定下さい。

標準容量 (VA)	主要部サイズ (mm)										ピン部・サイズ (mm)				重量 (kg)	
	A	B	C	D	E	F	G	H	I	J	K	角寸	本数	タイプ		
2	36.5	32.0	5.0	53	19.5	22.5	45.0		3.5	5.0		21.5		6	L	0.12
5	43.0	36.0	6.5	60	23.0	26.0	51.5		4.5			23.7	1.0	8	M	0.21
10	50.0	43.0	8.5	71	25.5	30.5	60.0		4.5	6.0	4.0	26.5				0.38
20	59.5	52.0	10.5	84	30.0	35.5	70.0		5.0	7.0		30.4				0.60
40	68.5	59.5	12.5	90	34.0	39.5	79.5		4.5	6.0		36.2	1.2	10	N	1.00

特注仕様は別途お打ち合わせの上製作いたしますのでご用命下さい。
リード線引出しの場合は標準容量40VA以上もお引受けいたしますのでご相談下さい。